

CONTENU

INTRODUCTION

DECLARATION CE DE CONFORMITE

MANUEL D'INSTRUCTIONS DE LA MACHINE

1. -Présentation
2. -Lieu de travail de l'ouvrier
3. -Mise en marche et installation
4. -Forme d'utilisation
5. -Entretien
6. -Description en détail de la machine
7. -Maintenance de la machine
8. -Huiles et graisses à utiliser
10. -Caractéristiques techniques
11. -Indications sur le bruit aérien de la machine

MANUEL DU PISTOLET DE PÂTE LIQUIDE À POLISSAGE

1. -Description en détail du pistolet
2. -Installation
3. -Forme d'utilisation
4. -Maintenance et conservation
5. -Caractéristiques techniques
6. -Solutions à possibles problèmes
7. -Ensemble général

MANUELS DES ACCESSOIRES PLUS IMPORTANTS

Roulements

1. -Montage et démontage de roulements

Moteurs

Réducteurs

Servomoteurs

Guides linéales

1. -Description du produit
2. -Lubrification

Électropompe

LISTE DE PIÈCES

- 349-01.- Table outillage
- 349-02.- Outillage
- 349-03.- Unité de polissage-Colonne élévation
- 349-04.- Unité de polissage-Poupée polisseuse
- 349-05.- Unité de polissage-Mandrin
- 349-06.- Cabine
- 349-07.- Aspiration
- 349-08.- Accessoires machine
- 349-09.- Graissage centralisé
- 349-10.- Pneumatique

LISTE D'ÉLÉMENTS INCORPORABLES DE LA MACHINE.

- 349-01.- Table outillage
- 349-02.- Outillage
- 349-03.- Unité de polissage-Colonne d'élévation
- 349-04.- Unité de polissage-Poupée polisseuse
- 349-05.- Unité de polissage-Mandrin
- 349-06.- Cabine
- 349-09.- Graissage centralisé
- 349-10.- Pneumatique

PLANS D'ENSEMBLE DE LA MACHINE

349/1.-	Groupe général
349/2.-	Groupe général
349/3.-	Groupe général
349.-	Ensemble général sans cabine
349-01.-	Table outillage
349-02.-	Bras fixe
349-02.-	Bras mobile
349-03.-	Colonne gauche
349-04.-	Poupée polisseuse inférieure gauche
349-05/1.-	Mandrin
349-05-/2-	Mandrin
349-06.-	Cabine
349-06.-	Fenêtre centrale graissage

SCHÉMAS PNEUMATIQUES

349-10.-	Schéma pneumatique
349-10-001.-	Schéma pneumatique

GRAISSAGE CENTRALISÉ

349-09-001.-	Graissage centralisé
--------------	----------------------

**PONCEUSE LINEALE PLT-2UP-6CNC AVEC DEUX GROUPES
POLISSEURS DOUBLES ET TABLE AVEC CINQ OUTILLAGES**

*Poligono Industrial Sta. Maria
C/ Diputació – Joan Vila del Solés, s/nº
08271 Artés
(Barcelona) Spain*

*Tf. +34 938 202 030
+34 938 202 150
Fax +34 938 202 252
e-mail: mepsa@sefes.es
<http://www.grupmepsa.com>
<http://www.mepsa.com>*

INTRODUCTION

Ce document a pour but d'illustrer en détail la composition, fonctionnement et donner d'autres renseignements nécessaires pour la correcte utilisation de la Ponceuse Linéale PLT-2UP-6CNC avec deux Poupées doubles de polissage, table et cinq outillages, et aussi pour le maintien et conservation optimal de la Machine.

La lecture de ce manuel est vitale pour la correcte utilisation de la Machine et ainsi pouvoir utiliser toutes les fonctions dont la Machine dispose.

Dans le doute avant, pendant ou après la lecture de ce manuel, l'organisaïton MEPSA, reste à votre entière disposition pour éclaircir tous vos doutes

**DECLARACION CE DE CONFORMIDAD
CE CONFORMITY DECLARATION
DÉCLARATION CE DE CONFORMITÉ**

M.E.P.S.A.

Maquinaria Electrónica, Esmerilado y Pulido S.A.

**DECLARAMOS, bajo nuestra responsabilidad, que la máquina:
WE DECLARE, under our sole responsibility, that the machine:
NOUS DÉCLARONS, sous notre unique responsabilité que la machine:**

MARCA / MAKE / MARQUE:

M.E.P.S.A.

TIPO / MODEL / MODELE:

PLT-2UP-6CNC

Nº DE SERIE / SERIAL Nº / Nº DE SÉRIE:

349002

AÑO DE CONSTRUCCION / YEAR OF MANUFACTURE /

ANNÉE DE FABRICATION:

2001

- Según se describe en la documentación adjunta, es conforme a la Directiva de Máquinas 89/392 y con sus modificaciones y adiciones según las Directivas 91/368 y 93/44.
- In keeping with that described in attached document, conforms to machines 89/392 Directive and to its modifications and additions according to Directives 91/368 and 93/44.
- Selon est décrit sur la documentation ci jointée, est conforme avec la Directive de machines 89/392 et avec ses modifications et additions selon les Directives 91/368 et 93/44.

Nombre / Name / Prénom:

JAUME

Apellidos/ Surname / Nom:

CASADESUS CASALS

Cargo / Post / Charge:

ADMINISTRADOR

Firma / Signature :



Lugar y fecha / Place and Date / Lieu et Date : Artés, 06-08-2001

SE ADJUNTA : Lista de normas armonizadas o nacionales autorizadas.

ENCLOSED : List harmonised or authorised national standards.

CI-JOINT : Relation de normes Harmonisées ou nationales autorisées.

DÉCLARATION CE DE CONFORMITÉ

M.E.P.S.A.

Maquinaria Electrónica, Esmerilado y Pulido S.A.

ANNEXE:

Cette déclaration de conformité a été rédigée conformément aux dispositions établies dans la Directive 89/392/CEE du Conseil de la Communauté, en ce qui concerne la législation sur les Machines dans les différents États Membres.

Cette Directive et celles qui la modifient (voir Documents de Référence), déterminent les conditions requises essentielles de sûreté et santé dont toutes les Machines doivent disposer afin d'être commercialisées dans la Communauté.

La Directive, qui doit être accomplie par contrainte, entre en vigueur le 01 janvier 1995.

La Machine qui fait l'objet de ce document, MRI-1000-5H/4UP-24CNC SERIE COMP_Nr de série: 346001, n'est pas comprise dans l'annexe IV de la Directive, et par conséquent le processus de Certification se complète moyennant le Dossier Technique de construction comme le détermine la même Directive.

Ce Dossier Technique a été fait conformément à l'Annexe V de la Directive et il essaye d'inclure les données et renseignements disponibles sur la machine, qui assurent que les conditions requises essentielles de sûreté et santé soient accomplies largement.

L'élaboration de ce Dossier autorise à M.E.P.S.A. à émettre la **DÉCLARATION DE CONFORMITÉ** avec toutes les conditions requises et au même temps à faire le Marquage CE sur la machine.

Les documents de référence utilisés pour l'élaboration du Dossier Technique et vérification sont détaillés ensuite:

- * DIRECTIVE 89/392/CEE, du 14 juin 1989, en ce qui concerne la législation des États Membres sur les Machines.
- * DIRECTIVE 91/368/CEE, du 20 juin 1991 qui modifie la Directive précédente
- * DIRECTIVE 93/44/CEE, du 14 juin 1993 qui modifie la Directive 89/392/CEE.
- * NORME UNE-EN 292-1, d'avril 1993 "SÉCURITÉ DES MACHINES, NOTIONS BASIQUES, PRINCIPES GÉNÉRAUX POUR LE DESSIN". Partie 1: Terminologie basique, méthodologie

DECLARACION CE DE CONFORMIDAD

M.E.P.S.A.

Maquinaria Electrónica, Esmerilado y Pulido S.A.

- * NORME UNE-EN 292-2, d'avril 1993 "SÉCURITÉ DES MACHINES, NOTIONS BASIQUES, PRINCIPES GÉNÉRAUX POUR LE DESSIN". Partie 2: Principes et spécifications techniques.
- * NORME UNE 20 416-89 (EN 60204/1 et EN 60204/1 AM 1) de décembre 1989, "ÉQUIPE ÉLECTRIQUE DES MACHINES INDUSTRIELLES", règles générales Partie 1.
- * NORME EN 60204-1, d'octobre 1992, qui remplace la EN 60204-1 de 1985 + A1 de 1988.
- * NORME UNE-EN 418 de novembre 1993 "SÉCURITÉ DANS LES MACHINES, ÉQUIPE D'ARRÊT D'URGENCE, ASPECTS FONCTIONNELS, PRINCIPES POUR LE DESSIN".
- * NORME UNE-EN-294, de septembre 1993 "SÉCURITÉ DES MACHINES, DISTANCES DE SÉCURITÉ POUR ÉVITER QU'ON PUISSE ATTEINDRE DES ZONES DANGEREUSES AVEC DES MEMBRES SUPÉRIEURS".

Les pièces ajoutés ou assemblées par le client restent hors de notre responsabilité.

MANUEL DE FONCTIONNEMENT DE LA MACHINE

1. PRÉSENTATION

La Machine Linéale programmable PLT-2UP-6CNC, a été spécialement conçue pour faire des tâches de polissage de mailles de montre et tubes ronds.

Elle dispose d'une table à mouvement linéal avec un porte-outils de cinq unités qui dispose d'avance et recul programmables. Moyennant un servoréducteur et une courroie dentée on fait passer les outils à travers les unités de polissage (arbre X).

Les pièces, qui tournent sur l'arbre de chacun des outils porte-pièces, sont traitées par l'application directe des disques de polissage sur la surface à traiter (arbre W).

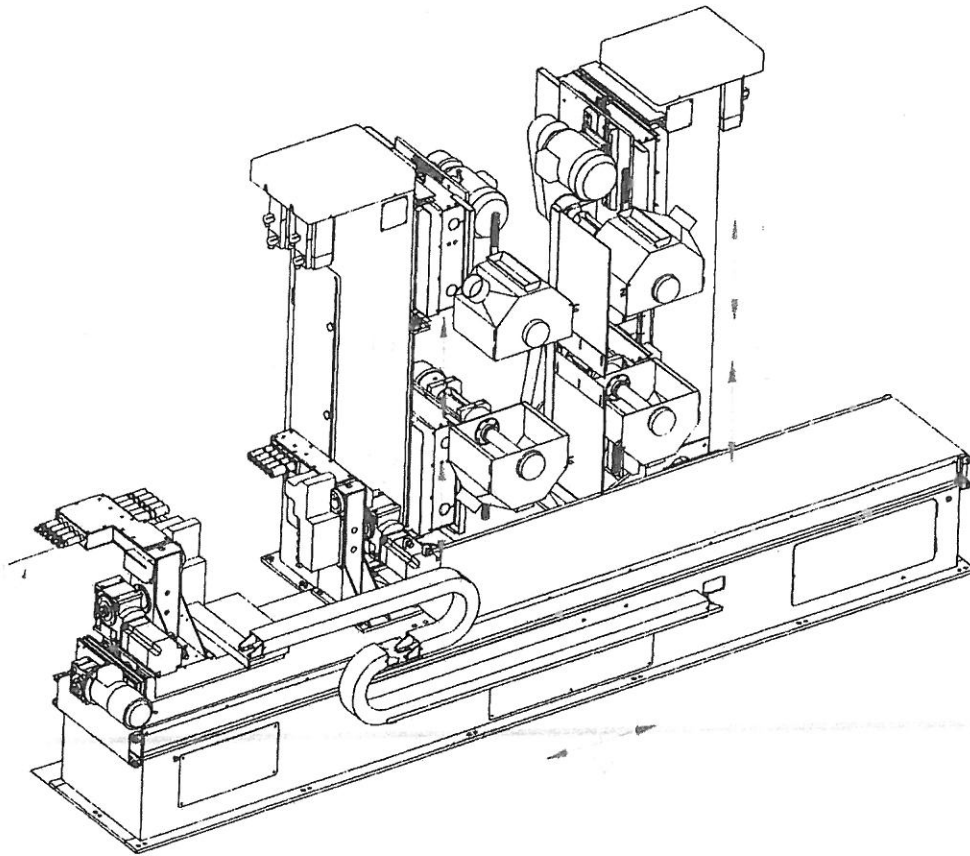
Les outils porte-pièces disposent de transmission commune par chaîne, avec vitesse de tour réglable et positionnement variable moyennant un servomoteur.

Les déchets provenant du polissage peuvent être facilement aspirés depuis la bouche d'extraction, située dans chacune des protections que le disque de polissage loge. Les déchets sont guidés convenablement par la géométrie interne spéciale de ce carénage.

Le chargement et déchargement des pièces dans la machine se fait en actionnant la valve du cylindre de l'opposé de chacun d'eux. L'outil porte-pièces dispose de deux appuis pour éviter que l'outillage tombe.

Les deux unités de polissage doubles sont situées de façon très stable sur des colonnes qui reposent sur le banc principal de la Machine, permettant les mouvements de régulation de la position de ces unités:

- Élévation et Descente. (Arbre Y,Z,U,V)
- Va-et-vient (100 mm)



Les disques de polissage aptes pour être logés dans les poupées ont un diamètre maximal de 300 mm et une largeur maximale de 230 mm.

Le pupitre de commande général de la machine est situé dans la zone d'entrée des pièces, devenant un accès aisé pour l'ouvrier qui doit opérer la machine.

Toute la machine se présente type monoblock, montée sur la propre cabine de protection.

